

MOLINOS
GRANULATORS



DYCOMET S.A. DE C.V.

CARACTERÍSTICAS DE NUESTROS EQUIPOS

OUR EQUIPMENT FEATURES

1. - CÁMARA DE MOLIENDA

Construidas completamente con placas de acero rectificadas y de gran espesor. Su diseño, permite un fácil acceso para una rápida y cómoda operación de limpieza.

2. - ROTOR

Completamente de acero, maquinados en nuestro centro de control numérico, rectificados y balanceados, nuestros rotores integran el exclusivo sistema "Rotoflange" para máxima protección de los rodamientos contra infiltraciones del material molido.

3. - POLEAS

Maquinadas de placa de acero, se sujetan al rotor por medio de asiento cónico y cuñero de seguridad. Un adecuado efecto de inercia asegura una operación suave y uniforme.

4. - CUCHILLAS

Fabricadas en acero AISI D-2 con alto contenido de cromo y tratadas térmicamente a 56/58 Rc, garantizan una alta resistencia al impacto y la máxima durabilidad de los filos de corte.

5. - CRIBAS

Un sencillo sistema de sujeción permite removerlas en pocos segundos. Se fabrican en placas roladas de acero de alta calidad. Disponibles en diferentes diámetros de barrenos.

1. - CUTTING CHAMBERS

Manufactured from machined heavy duty plates "Then Bolted, Not Welded" allowing the chamber to resist even the most severe working conditions. Granulated material can't foul externally mounted bearings and grease can not contaminate processes materials, they are safe, due to exclusive "Rotoflange" system.

2. - ROTORS

Pre-machined, assembled, and welded with the latest technologies, then machined with our CNC machine and balanced. These rotors have the exclusive "Rotoflange" system, (Patent Pending) thus allowing the bearings to operate at least 50% cooler than conventional rotor bearings.

3. - PULLEYS

Machined from solid steel plate, fitted to the rotor by a conical connection, that has a machined keyway for security. The internal effect created by the massive pulley assures a steady and gentle operation.

4. - KNIVES

Manufactured from high chromium AISI D-2 steel and heat treated at 58/60 Rc. This gives maximum impact resistance and maximum durability to the blades cutting edges.

5. - SCREENS

An easy retaining system allows the screen to be removed within a few seconds by the operator. Screens are drilled, no punched, therefore relieving any residual stresses that may remain in the rolled sheet. Screen vane available in many different hole sizes.



SERIE "16"

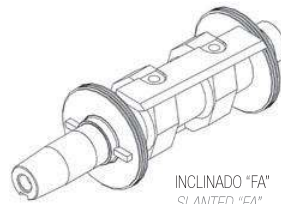
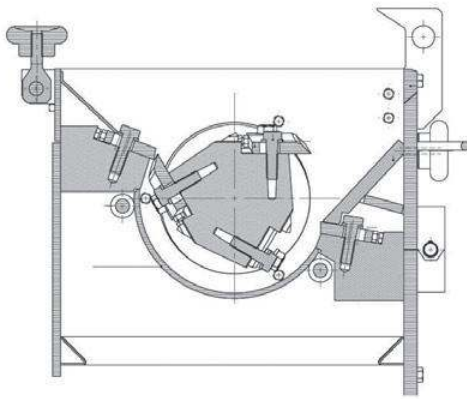
"16" Series

Molinos de dimensiones reducidas y bajo nivel de ruido, se recomiendan para operar a "pie de máquina". Facilitan la recuperación inmediata y total de partes pequeñas y medianas o coladas, para evitar manejos y almacenaje de los mismos.

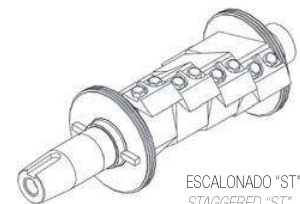
These small size granulators have a low noise level and are recommended for operating "beside the machine". They make the immediate and total recycling of small and medium parts very easy, avoiding their handling and storage.



MOD "1620"



INCLINADO "FA"
SLANTED "FA"



ESCALONADO "ST"
STAGGERED "ST"

DATOS TÉCNICOS / TECHNICAL DATA



MODELO	MOTOR HP	ENFRIAMIENTO ROTOR CAJA	DIÁMETRO ROTOR	BOCA ALIMENTACIÓN	TIPO DE ROTOR	TIPO DE CORTE	LARGO DE CUCHILLAS	No. CUCHILLAS ROTOR CAJA	PRODUCCIÓN	PESO MÁQUINA	DIMENSIONES
MODEL	HP MOTOR	COOLING ROTOR CHAMBER	CUTTING CIRCLE (mm) (inch)	HOPPER OPENING (mm) (inch)	ROTOR STYLE	CUTTING STYLE	KNIVES LENGTH (mm) (inch)	No. KNIVES ROTOR FIXED	THROUGHPUT kg/h lbs/h	WEIGHT kg lbs	DIMENSIONS (mm) (inch)
1620-FA	2/3/5	AIRE AIR	160 6"	160 x 200 6" x 8"	ABIERTO OPEN	INCLINADO SLANTED	200 8"	2 2	30/60 65/135	280 620	854 ↗ 33" 460 → 18" 1315 ↓ 52"
1620-ST	2/3/5	AIRE AIR	160 6"	160 x 200 6" x 8"	SEMI-ABIERTO SEMI-OPEN	ESCALONADO STAGGERED	200 8"	2 x 4 2	30/60 65/135	280 620	854 ↗ 33" 460 → 18" 1315 ↓ 52"a

LA PRODUCCIÓN FINAL DEPENDERÁ DEL TIPO Y PRESENTACIÓN DEL MATERIAL PROCESADO / THE FINAL THROUGHPUT WILL DEPEND ON THE TYPE AND PRESENTATION OF THE PROCESSED MATERIAL
NOS RESERVAMOS EL DERECHO DE CAMBIAR LAS ESPECIFICACIONES TÉCNICAS SIN PREVIO AVISO / WE RESERVE THE RIGHT TO CHANGE TECHNICAL SPECIFICATIONS WITHOUT PREVIOUS NOTICE

Otros equipos de la marca PAGANI

Other PAGANI equipments



DYCOMET S.A. DE C.V.